



easyFan

BEDIENUNGSANLEITUNG

USER GUIDE



© 2019 getAir GmbH

Die in diesem Dokument enthaltenen Informationen sind Eigentum des Herstellers. Die Veröffentlichung, ganz oder in Teilen, bedarf der schriftlichen Zustimmung. Eine innerbetriebliche Vervielfältigung, die zur Evaluierung des Produktes oder zum sachgemäßen Einsatz bestimmt ist, ist erlaubt und nicht genehmigungspflichtig.

Technische Änderungen vorbehalten. Keine Haftung für Druckfehler.

All information contained in these documents is the property of the manufacturer. Any publishing thereof, whether in part or in whole, requires a written consent. Copying the instructions within the same company for the purpose of evaluating the product or for other product-related uses is permitted and not subject to prior approval.

Technical modifications reserved. No liability for printing errors.

Inhaltsverzeichnis

1	Symbolerklärung	4
1.1	Hinweise	4
1.2	Sicherheitshinweise	4
2	Funktion	5
2.1	Systembeschreibung	5
2.2	Verwendung	5
3	Planung	6
3.1	Montage	6
4	Betrieb	7
4.1	Innenblende	7
5	Wartung	8
5.1	Wartungsintervalle	8
5.2	Wartungsbeschreibung	9
6	Störungsbehebung	12
7	Umwelt und Entsorgung	12
8	Gewährleistung	13
9	Haftung	13
10	Anhang / Attachment	26

1 Symbolerklärung

Die folgende Auflistung zeigt die in diesem Dokument verwendeten Warn- und Informationshinweise und definiert die Art und Schwere der Folgen, falls die Anweisungen nicht befolgt werden.

GEFAHR

GEFAHR bedeutet, dass schwere bis lebensgefährliche Personenschäden auftreten werden.

WARNUNG

WARNUNG bedeutet, dass schwere bis lebensgefährliche Personenschäden auftreten können.

VORSICHT

VORSICHT bedeutet, dass leichte bis mittelschwere Personenschäden auftreten können.

INFORMATION

Wichtige Informationen ohne Gefahren für Menschen oder Sachen werden mit dem gezeigten Info-Symbol gekennzeichnet.

1.1 Hinweise

- **WICHTIG!** Vor Gebrauch sorgfältig lesen! Aufbewahren für späteres Nachschlagen!
- Überprüfen Sie die Lieferung bei Erhalt anhand des Lieferscheines auf Vollständigkeit und Transportschäden. Reklamieren Sie fehlende Positionen innerhalb von vier Wochen bei Ihrem Lieferanten.
- Die Produkte dürfen nicht im Freien gelagert werden. Sie müssen trocken, frost- und staubfrei eingelagert sowie vor aggressiven Medien und Sonneneinstrahlung geschützt werden. Die relative Luftfeuchtigkeit am Lagerort darf nicht höher als 60% sein.

- Über diese Anleitung hinaus müssen auch die entsprechenden Anleitungen der bauseits vorhandenen oder vorgesehenen Anlagen und Anlagenteile beachtet werden. Dies gilt insbesondere für Lüftungsgeräte und andere Komponenten.
- Die Montage und Inbetriebnahme muss ein Fachbetrieb ausführen. Für die praktische Ausführung gelten die einschlägigen Regeln der Technik. Es müssen die Bestimmungen der örtlichen Bauordnung und Bauauflagen beachtet werden.
- Der Inhalt dieses Dokumentes ist auf Übereinstimmung mit den beschriebenen Produkten geprüft. Dennoch können Abweichungen nicht ausgeschlossen werden, so dass für die vollständige Übereinstimmung keine Gewähr übernommen werden kann. Der Hersteller haftet nicht für Schäden aufgrund von fehlenden oder nicht korrekten Angaben. Änderungen oder Ergänzungen werden stets ohne vorherige Ankündigung in den nachfolgenden Ausgaben umgesetzt. Diese sind auf der Internetseite des Herstellers zu finden.

1.2 Sicherheitshinweise

- Die Anweisungen in allen Anleitungen müssen eingehalten werden. Bei Nichtbeachten können Sachschäden und Personenschäden bis hin zur Lebensgefahr entstehen.
- Vor der Installation den Strom abschalten. In einigen Ländern dürfen Elektroinstallationen nur von autorisierten Elektrofachleuten ausgeführt werden. Im Zweifelsfall die örtlichen Behörden ansprechen.

- Dieses Gerät kann von Kindern ab 8 Jahren und darüber sowie von Personen mit verringerten physischen, sensorischen oder mentalen Fähigkeiten oder Mangel an Erfahrung und Wissen benutzt werden, wenn sie beaufsichtigt oder bezüglich des sicheren Gebrauchs des Gerätes unterwiesen wurden und die daraus resultierenden Gefahren verstehen. Kinder dürfen nicht mit dem Gerät spielen. Reinigung und Benutzerwartung dürfen nicht von Kindern ohne Beaufsichtigung durchgeführt werden.

GEFAHR

Austritt von Verbrennungsgasen bei Feuerstätten!

- Gesetzliche bzw. normative Vorgaben bei der Planung mit Feuerstätten beachten.
- Installation im Vorfeld vom zuständigen Bezirksschornsteinfeger prüfen und genehmigen lassen.
- Der Betrieb von Wohnungslüftungsgeräten kann gegebenenfalls zu einem Unterdruck führen. In Verbindung mit Feuerstätten (z. B. offener Kamin) ist dies bei der Planung zu beachten (siehe DIN 1946-6 Beiblatt 3). Außerdem ist Rücksprache mit dem zuständigen Bezirksschornsteinfeger zu halten, ob eine anlagentechnische Maßnahme notwendig ist und wie diese umzusetzen ist.

INFORMATION

Um eine gefahrlose Nutzung von Lüftungsgerät und Feuerstätte zu gewährleisten, wird die Installation eines bauaufsichtlich zugelassenen Differenzdruckwächters empfohlen.

2 Funktion

Das Gerät wird paarweise betrieben, so dass ein Gerät im Zuluftbetrieb arbeitet während das andere gleichzeitig im Abluftbetrieb läuft. Die Wärmerückgewinnung wird durch den gleichzeitigen Laufrichtungswechsel beider Geräte in einem definierten Zeitintervall gewährleistet. Auf diese Weise werden in einer Wohneinheit mehrere Geräte verbaut und eine kontrollierte Lüftung mit Wärmerückgewinnung realisiert.

2.1 Systembeschreibung

Das Produkt besteht aus einer Innenblende mit integrierter Filterhalterung, einer Lüfter-Einheit, einer Wärmetauscher-Einheit sowie einem Fassadenabschluss. Je nach Variante und Einbauart kann der Fassadenabschluss aus Kunststoff oder Metall sein. Darüber hinaus gibt es spezielle Sonderlösungen. Der Einbau erfolgt grundsätzlich in einer Außenwand. Das Gerät wird in ein Montagerohr eingesetzt, welches fest mit der Wand verklebt wird.

2.2 Verwendung

Voraussetzungen für den einwandfreien und sicheren Betrieb des Produkts sind sachgemäßer Transport und Lagerung, eine fachgerechte Planung und Montage sowie die sorgfältige Bedienung und Wartung.

Vor Beginn der Arbeiten sollte eine Projektplanung vorliegen, die sowohl die Anzahl und Lage der Lüftungsgeräte und dazugehörigen Steuerungen, als auch das Lüftungsprinzip (Querlüftung, Einzelraumlüftung, Ablüftung) definiert.

Bei der Planung, Montage und dem Betrieb sind die Zulassungsbestimmungen und geltenden Bauvorschriften, die Feuerschutzverordnung und Unfallverhütungsvorschriften der Berufsgenossenschaft zu beachten.

Details müssen während der Planung des Systems mit dem Fachplaner oder zuständigen Fachbetrieben besprochen werden.

Bestimmungsgemäßer Gebrauch

Das Produkt ist zur kontrollierten Belüftung von Wohngebäuden geeignet. Der Einbau in Neubauten sowie die Nachrüstung bei der Sanierung und Modernisierung von Bestandsbauten sind möglich.

Der Gebrauch des Produktes ist nur in Verbindung mit den Komponenten, die vom Hersteller empfohlen sind zugelassen. Sämtliche Modifikationen am Produkt bzw. System sind nicht zulässig.

Nicht bestimmungsgemäßer Gebrauch

Jede andere Verwendung ist nicht bestimmungsgemäß. Daraus resultierende Schäden sind von der Haftung ausgeschlossen.

Das System eignet sich nicht für die Entrauchung oder Bauwerkstrocknung, für Räume mit aggressiven und ätzenden Gasen oder Räume mit extremer Feuchte- oder Staubbelastung.

3 Planung

Die Planung und Auslegung des Systems muss gemäß der jeweiligen landesspezifischen Vorgaben erfolgen. Darüber hinaus sind die Bestimmungen der jeweiligen Bauordnung und gegebenenfalls örtlichen Bauauflagen zu beachten.

Bei der Planung ist zu beachten, dass die Produkte paarweise verbaut werden müssen und die Anzahl der gleichzeitig zu- bzw. abluftfördernden Geräte gleich ist. Bei, in unterschiedlichen Räumen installierten, Gerätepaaren muss ein ausreichender

Luftaustausch, z.B. durch Überströmöffnungen in Türen, Türspalte (> 10 mm) oder Luftdurchlässe, sichergestellt sein.

Die minimale Wandstärke bzw. Rohrlänge ist abhängig vom gewählten Fassadenabschluss oder der verwendeten Sonderlösung:

Fassadenabschluss	Wandstärke*	Rohrlänge
Außenblende	305 mm	305 mm
Außenhaube Metall	270 mm	275 mm
Sonderlösung Laibung	350 mm	275 mm
Sonderlösung Dach	435 mm	185 mm
Sonderlösung Keller	95 mm	185 mm

*Je nach baulichen Gegebenheiten und Wandaufbauten sind die notwendigen Wandstärken im Detail zu überprüfen.

3.1 Montage

Die einzelnen Arbeitsschritte werden in der zugehörigen Montageanleitung abgebildet, die jedem Komplett- und Rohbauset beiliegt.

Die elektrische Installation ist abhängig von der gewählten Steuerung und wird entsprechend in deren Montage- und Bedienungsanleitung beschrieben.

INFORMATION

Vor dem Einbau der einzelnen Komponenten des Fertigstellungssets müssen die elektrische Installation sowie der Außen- und Innenausbau vollständig abgeschlossen sein.

4 Betrieb

VORSICHT

Verschmutzung durch Staubeintrag!

Lüftungsgerät nicht ohne eingesetzten Filter betreiben.

4.1 Innenblende

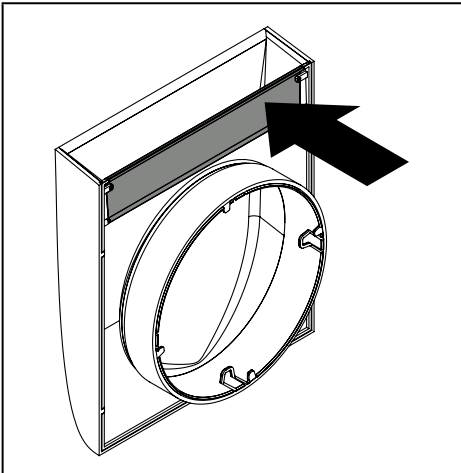
Die Innenblende kann im Ausnahmefall verschlossen werden, um den Eintritt von Außenluft zu unterbinden, zum Beispiel wenn die Außenluft mit Rauch oder Staub belastet ist. Im normalen Betrieb muss die Innenblende geöffnet sein.

VORSICHT

Keine Luftförderung möglich!

Lüftungsgerät nicht mit geschlossener Innenblende betreiben, da ansonsten das System beschädigt werden kann.

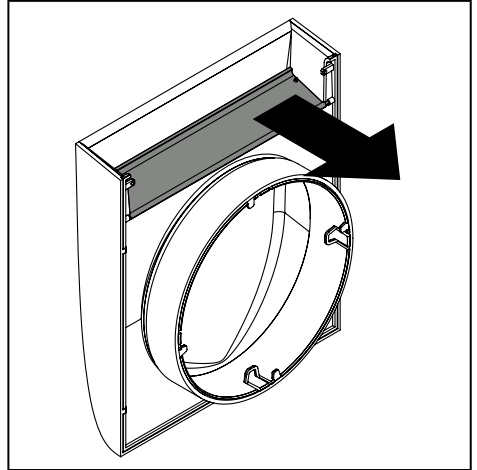
Schließen der Innenblende



- Lüftungsgerät an der Steuerung ausschalten.
- Innenblende aus dem Montagerohr ziehen.

- Integrierte Klappe nach unten klappen bis diese mit der Kontur abdichtet.
- Innenblende mit Öffnung nach oben in das Montagerohr einschieben.

Öffnen der Innenblende



- Innenblende aus dem Montagerohr ziehen.
- Integrierte Klappe nach oben klappen und einrasten.
- Innenblende mit Öffnung nach oben in das Montagerohr einschieben.
- Lüftungsgerät an der Steuerung anschalten.

5 Wartung



GEFAHR

Verletzung durch Stromschlag!

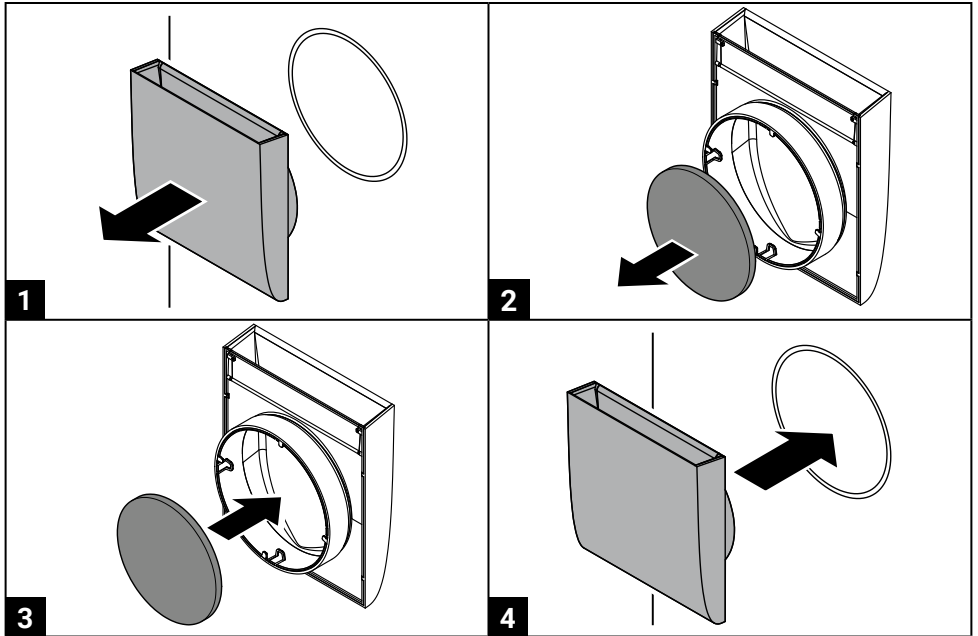
- Vor Beginn der Wartung: Lüftungsgerät ausschalten.
- Vor Beginn der Arbeiten am Lüfter oder Wärmetauscher: Lüftungsanlage allpolig abschalten und gegen unbeabsichtigtes Wiedereinschalten sichern.

5.1 Wartungsintervalle

Bauteil	Zeitintervall	Maßnahme
Innenblende	Nach Bedarf	<ul style="list-style-type: none">• Oberflächen mit einem feuchten Tuch reinigen.
Filter	Vierteljährlich	<ul style="list-style-type: none">• Filter kontrollieren.• Verschmutzten Filter mit Staubsauger absaugen.• Stark verschmutzten oder defekten Filter austauschen.• Filterwechsel an Bedieneinheit bestätigen.
Lüfter	Jährlich	<ul style="list-style-type: none">• Lüfter kontrollieren.• Lüfter ggf. mit Pinsel oder Staubsauger reinigen.
Wärmetauscher	Jährlich	<ul style="list-style-type: none">• Wärmetauscher kontrollieren.• Die Kanäle ggf. mit Staubsauger oder vorsichtig mit warmem Wasser reinigen.• Verschmutzten Vorfilter mit Staubsauger absaugen.• Stark verschmutzten oder defekten Vorfilter austauschen.
Sonderlösung Laibung	Vierteljährlich	<ul style="list-style-type: none">• Vorfilter im Laibungsgitter kontrollieren.• Verschmutzten Vorfilter mit Staubsauger absaugen.• Stark verschmutzten oder defekten Vorfilter austauschen.
Sonderlösung Dach/ Keller	Vierteljährlich	<ul style="list-style-type: none">• Kondensatablauf im Bogen kontrollieren.• Kondensat ggf. entfernen.

5.2 Wartungsbeschreibung

Filterwechsel



i INFORMATION

Filter für verschiedene Anwendungen sind als Zubehör erhältlich.

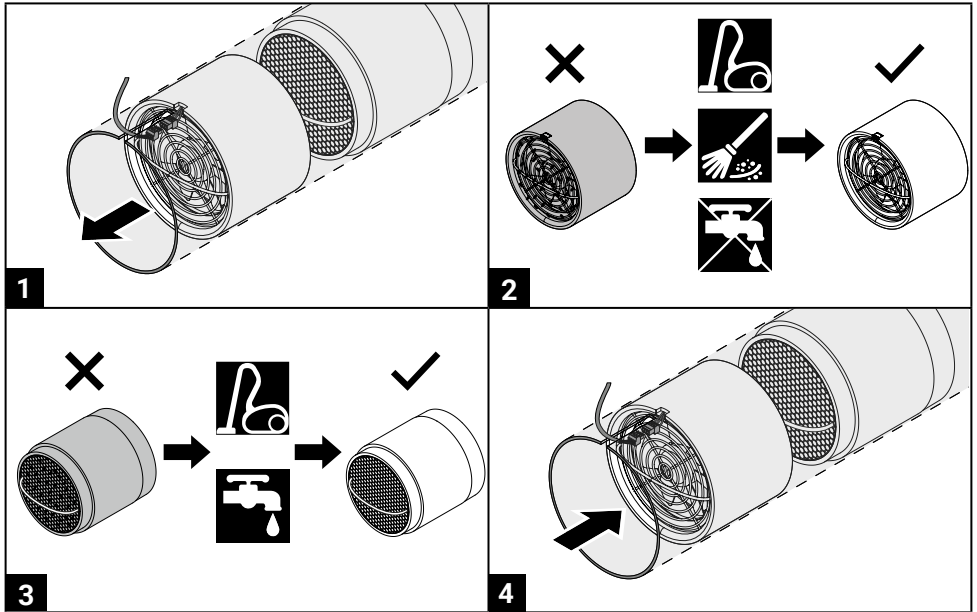
- Innenblende aus Montagerohr ziehen [1].
- Filter aus der Halterung nehmen [2].
- Filter prüfen und ggf. reinigen oder ersetzen.
- Filter wieder in die Halterung einsetzen [3].

i INFORMATION

Montageanweisung auf den Filtern beiliegenden Beiblättern beachten.

- Innenblende mit der Öffnung nach oben in das Montagerohr einschieben [4].

Lüfter und Wärmetauscher reinigen



- System an der Steuerung ausschalten.
- Innenblende aus Montagerohr ziehen.



WARNUNG

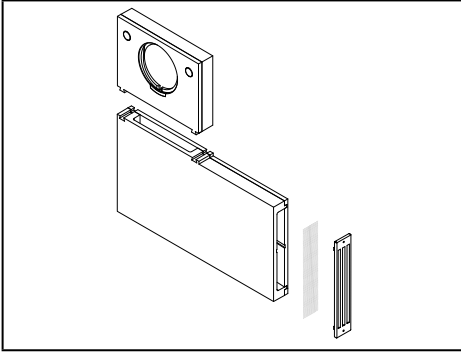
Beschädigung des Kabels!

Das Kabel ist nicht für Zugbelastungen ausgelegt.

- Kabel am Stecker herausziehen. Nicht am Kabel ziehen.
- Stecker am Lüfter ausstecken.
- Ohne das Kabel zu beschädigen den Lüfter und Wärmetauscher am Bügel herausziehen.
- Lüfter und Wärmetauscher prüfen.
- Lüftergitter und Rotorschaukeln mit Pinsel und Staubsauger reinigen.
- Wärmetauscher mit Staubsauger oder ggf. die Kanäle vorsichtig mit Wasser säubern.

- Ohne das Kabel zu beschädigen den Wärmetauscher vorsichtig bis zum Anschlag in das Montagerohr schieben.
- Ohne das Kabel zu beschädigen den Lüfter vorsichtig in das Montagerohr einsetzen.
- Stecker am Lüfter einstecken und den Lüfter vorsichtig bis zum Wärmetauscher in das Montagerohr schieben.
- Innenblende mit der Öffnung nach oben in das Montagerohr einschieben.
- System an der Steuerung wieder einschalten.

Sonderlösung Laibung

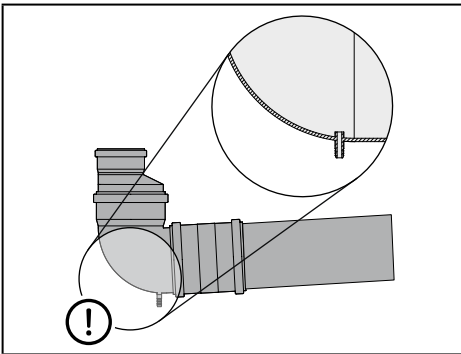


- Laibungsgitter abschrauben.
- Vorfilter aus Laibungsgitter entnehmen.
- Vorfilter prüfen und ggf. reinigen oder ersetzen.
- Vorfilter wieder in das Laibungsgitter einsetzen.
- Laibungsgitter wieder montieren.

i INFORMATION

Die Lamellen des Laibungsgitters müssen den Luftstrom vom Gebäude weggleiten.

Sonderlösung Dach / Keller



- System an der Steuerung ausschalten.
- Innenblende aus Montagerohr ziehen.

- Stecker am Lüfter ausstecken.
- Ohne das Kabel zu beschädigen den Lüfter und Wärmetauscher am Bügel herausziehen.
- Kondensatablauf im Bogen kontrollieren und ggf. Kondensat entfernen.
- Ohne das Kabel zu beschädigen den Wärmetauscher vorsichtig bis zum Anschlag in das Montagerohr schieben.

! VORSICHT

Schäden durch blockierten Kondensatablauf!

- Die Einheiten nicht über den Kondensatablauf im Bogen schieben.
- Ohne das Kabel zu beschädigen den Lüfter vorsichtig in das Montagerohr einsetzen.
- Stecker am Lüfter einstecken und den Lüfter vorsichtig bis zum Wärmetauscher in das Montagerohr schieben.
- Innenblende mit der Öffnung nach oben in das Montagerohr einschieben.
- System an der Steuerung wieder einschalten.

6 Störungsbehebung

Störung	Ursache	Behebung
Lüfter wechselt die Drehrichtung nicht.	Steuerung arbeitet im Modus Durchlüften.	• An der Bedieneinheit den Eco-Modus (Wärmerückgewinnung) einstellen.
	Lüfter defekt.	• Lüfter austauschen lassen.
	Steuerung oder Netzteil defekt.	• Steuerung bzw. Netzteil austauschen lassen.
Lüfter funktioniert nicht.	Keine Spannungsversorgung.	• Spannungsversorgung überprüfen lassen.
	Installations- oder Wartungsfehler.	• Stecker am Lüfter auf korrekten Sitz prüfen. • Leitungen überprüfen lassen.
	Lüfter defekt.	• Lüfter austauschen lassen.
	Steuerung oder Netzteil defekt.	• Steuerung bzw. Netzteil austauschen lassen.
Erhöhte Geräusche im Normalbetrieb.	Rotorschaukeln verschmutzt.	• Rotorschaukeln reinigen. • Lüftungssystem reinigen.
	Fremdkörper im Lüfter.	• Fremdkörper entfernen.
Luftvolumenstrom ist gering.	Innenblende geschlossen.	• Innenblende öffnen.
	Filter verschmutzt.	• Filter reinigen oder ersetzen.
	Wärmetauscher verschmutzt.	• Wärmetauscher reinigen. • Lüftungssystem reinigen.
Zuluft ist kalt.	Steuerung arbeitet im Modus Durchlüften.	• An der Bedieneinheit den Eco-Modus (Wärmerückgewinnung) einstellen.
	Wärmetauscher nicht eingesetzt.	• Wärmetauscher einsetzen.

7 Umwelt und Entsorgung

Das Symbol der durchgestrichenen Abfalltonne bedeutet, dass das Produkt getrennt vom Haushaltsabfall entsorgt werden muss.

Das Produkt muss gemäß der gültigen örtlichen Entsorgungsvorschriften der Wiederverwertung zugeführt werden. Eine separate Entsorgung des Produkts trägt zur Minderung des Verbrennungs- oder Deponieabfalls bei und reduziert die Belastung der menschlichen Gesundheit und Umwelt. Verpackungsmaterialien sind sortenrein zu entsorgen.

8 Gewährleistung



INFORMATION

Außerhalb Deutschlands gelten die nationalen Gewährleistungsbestimmungen des Landes in dem das System vertrieben wird. Wenden Sie sich an den Händler Ihres Heimatlandes.

Im Fall eines Gewährleistungsanspruches kontaktieren Sie den für Sie zuständigen Händler oder Werksvertreter.

Es wird für dieses Produkt gegenüber dem Originalkäufer für einen Zeitraum von zwei Jahren ab dem Kaufdatum die Gewährleistung dafür gewährt, dass das Produkt zum Zeitpunkt der Lieferung frei von Sachmängeln war. Während der Gewährleistungszeit wird bei Vorliegen eines Sachmangels nach Vorlage des Kaufbelegs das Produkt unter Verwendung von Austausch-/Ersatzteilen innerhalb eines vernünftigen Zeitrahmens repariert oder durch ein gleiches bzw. ein ähnliches Austausch-/ Ersatzmodell ersetzt.

Zur Inanspruchnahme des Gewährleistungsservices muss das Produkt zusammen mit dem Kaufbeleg oder anderweitigen Kaufnachweisen an den Händler bei dem das Produkt gekauft wurde zurückgeschickt werden. Ihnen werden dafür keine Material- oder Lohnkosten berechnet. Aufgrund der Möglichkeit, dass die Sendung während des Versands verloren gehen oder beschädigt werden kann, wird empfohlen das Produkt für den Versand sicher zu verpacken und als Einschreiben mit Rückschein aufzugeben.

Im Rahmen der Gewährleistung verfällt der Anspruch auf Reparatur oder Ersatzlieferung, falls:

- Der Gewährleistungszeitraum abgelaufen ist.
- Der Kaufnachweis bei der Serviceanfrage nicht vorgelegt werden kann.

- Das Problem durch unsachgemäße, harte oder unachtsame Behandlung, Verwendung bzw. Wartung verursacht wurde.
- Das Produkt mit Bau- oder Ersatzteilen, die nicht vom Hersteller geliefert oder freigegeben wurden, betrieben wurde.
- Nicht genehmigte Änderungen oder Modifikationen am Produkt vorgenommen wurden.
- Das Problem durch Feuer oder eine andere Naturkatastrophe verursacht wurde.
- Das Problem durch unsachgemäße Installation, Reparatur oder Einstellung verursacht wurde.

9 Haftung

Das Produkt ist für den in diesem Dokument beschriebenen bestimmungsgemäßen Gebrauch entworfen und hergestellt worden. Jeder andere Gebrauch wird als unsachgemäß angesehen und kann zu Beschädigungen am Produkt oder zu Personenschäden führen, für die der Hersteller nicht haftbar gemacht werden kann. Der Hersteller haftet für keinerlei Schäden, der auf folgende Ursachen zurückzuführen ist:

- Nichtbeachtung der in den Dokumenten aufgeführten Sicherheits-, Bedienungs- und Warnhinweise.
- Nicht vorschriftsgemäße Installation.
- Einbau von Ersatzteilen, die nicht vom Hersteller geliefert bzw. vorgeschrieben wurden. Die Verantwortung für den Einsatz solcher Ersatzteile liegt vollständig beim Installateur.
- Normaler Verschleiß.

Contents

1 Explanation of symbols.....	16
1.1 Instructions	16
1.2 Safety instructions.....	16
2 Function	17
2.1 System description	17
2.2 Use	17
3 Planning	18
3.1 Installation	18
4 Operation	18
4.1 Inside cover	18
5 Maintenance.....	20
5.1 Maintenance intervals.....	20
5.2 Maintenance description	21
6 Troubleshooting.....	24
7 Environment & disposal	24
8 Warranty	25
9 Liability	25
10 Anhang / Attachment	26

1 Explanation of symbols

The following is a list of the warning and information notices used in this document, and defines the type and severity of the consequences of failing to follow instructions.

DANGER

DANGER indicates a threat of severe to fatal injury.

WARNING

WARNING indicates a potential threat of severe to fatal injury.

CAUTION

CAUTION indicates a potential threat of mild to moderate injury.

INFORMATION

Important information, with no danger to people or property, is indicated by the information icon.

1.1 Instructions

- **IMPORTANT!** Read carefully prior to use. Retain for future reference.
- On receipt, check your shipment against the delivery note for completeness and any damage sustained during transport. Report any missing items to your supplier within four weeks.
- Never store these products outdoors. Store them somewhere dry and protected from frost, dust, corrosive media and direct sunlight. Make sure that the relative humidity at the storage location is no higher than 60 %.
- In addition to this guide, also observe the corresponding manuals for existing or proposed on-site systems and system components. This applies in

particular to ventilation units and other components.

- Only a specialist company may carry out installation and commissioning. Relevant engineering standards must be applied to the practical design. Observe the provisions of local building regulations and requirements.
- We have reviewed the content of this document to ensure conformity with the products described. However, discrepancies may still exist; we cannot therefore accept liability for full conformity. The manufacturer is not liable for damage resulting from missing or incorrect information. Changes or additions will always be incorporated into subsequent versions without prior notice. You can find these on the manufacturer's website.

1.2 Safety instructions

- Follow the instructions in all documentation. Failure to do so can result in property damage, injury and even death.
- Switch off the power supply prior to installation. In some countries, only authorised electricians may carry out electrical installations. If in doubt, contact the local authorities.
- Children aged 8 years and above, and people with impaired physical, sensory or mental capabilities, or a lack of experience and knowledge, may use this device only under supervision, or following instructions on safe use of the device, and with an understanding of the dangers arising from it. Never allow children to play with the device. Never allow children to clean or maintain the device unsupervised.



DANGER

Risk of combustion gases escaping from combustion equipment!

- Observe legal and normative requirements in any design involving combustion equipment.
 - Arrange for your local chimney sweep to check and approve the installation in advance.
- Operating home ventilation equipment may create underpressure. When used with combustion equipment (for example, open fires), consider this in your planning (see DIN 1946-6, Supplement 3). In addition, consult your district chimney sweep to establish whether any plant engineering action is necessary, and how this is to be implemented.



INFORMATION

To ensure safe use of the ventilation unit and combustion equipment, we recommend installing an approved differential pressure monitor.

2 Function

Units are operated in pairs: one unit operates in supply air mode, while the other operates simultaneously in extract air mode. Heat recovery is ensured by both units changing directions simultaneously, at a defined interval. In this way, several units are installed in one residential unit, to achieve controlled ventilation with heat recovery.

2.1 System description

The product consists of an inside cover with integral filter bracket, a fan unit, a heat exchanger unit and a facade cover. Depending on the version and installation, the facade cover can be made of plastic or metal. Special versions are also available. Installation is always in an external wall. The unit

is inserted into a mounting tube, which is bonded firmly to the wall.

2.2 Use

Prerequisites for trouble-free and safe product operation are: correct transport and storage; professional planning and installation; and careful operation and maintenance.

Create a project plan prior to starting work. This should define both the number and location of ventilation units and associated control units, as well as the ventilation principle (cross ventilation, individual room ventilation, extraction).

During planning, installation and operation, observe the approval requirements and applicable building regulations, and the fire protection and accident prevention regulations of the employer's liability insurance association.

Discuss the details with the specialist planner or specialist company responsible during the planning phase.

Intended use

The product is designed for controlled ventilation of residential buildings. It can be installed in new buildings or retrofitted to existing buildings undergoing renovation and modernisation work.

Use of the product is permitted only in conjunction with the components recommended by the manufacturer. Modifications to the product or system are prohibited.

Improper use

Any other use is considered improper. Resulting damages are excluded from liability.

The system is not suitable for smoke

extraction or for drying out structures, or for use in rooms containing corrosive and aggressive gases, or with extreme humidity or dust pollution.

3 Planning

You must plan and design the system in accordance with relevant country-specific requirements. In addition, observe provisions laid down in the relevant building regulations, as well as any local building requirements.

During planning, be aware that products must be installed in pairs and ensure equal numbers of supply and extract air units. Pairs of units installed in different rooms must have adequate air changes; for example, via overflow apertures in doors, door clearances (> 10 mm) or air outlets.

The minimum wall thickness/tube length depends on the chosen facade cover or the special version used:

Facade cover	Wall thickness*	Tube length
Outside cover	305 mm	305 mm
Outside metal hood	270 mm	275 mm
Special window reveal solution	350 mm	275 mm
Special loft solution	435 mm	185 mm
Special cellar solution	95 mm	185 mm

*Depending on the building characteristics and wall structures, check the required wall thicknesses in detail.

3.1 Installation

The associated installation instructions show the individual steps. These are included with each full and building shell set.

The electrical installation depends on the selected control unit and is described accordingly in its installation and operating instructions.

INFORMATION

Before installing the individual components of the finishing set, fully connect the electrical installation, as well as the exterior and interior fittings.

4 Operation

CAUTION

Risk of dust contamination!

Never operate the ventilation unit without the filter.

4.1 Inside cover

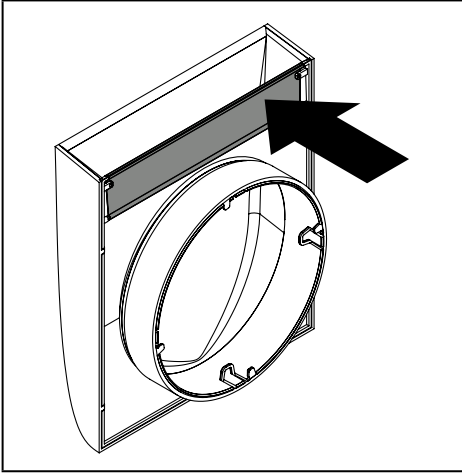
In exceptional cases, the inside cover can be sealed to prevent outdoor air intake; for example, if the outside air is smoky or dusty. The inside cover must be open during normal operation.

CAUTION

Air supply unavailable!

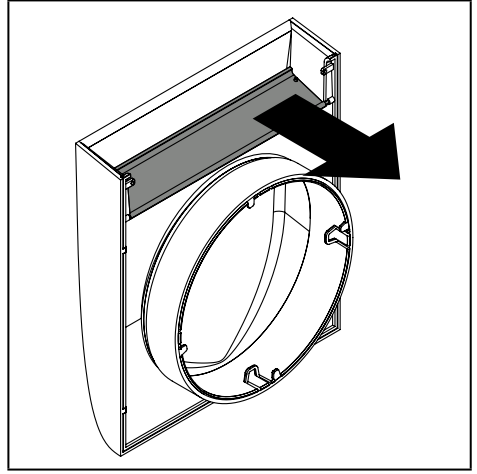
Never operate the ventilation unit with the inside cover closed, as this can damage the system.

Closing the inside cover



- Switch off ventilation unit at control unit.
- Remove the inside cover from the mounting tube.
- Fold built-in flap downwards until it forms a seal against the contour.
- Insert the inside cover into the mounting tube with the opening facing upwards.

Opening the inside cover



- Remove the inside cover from the mounting tube.
- Fold the built-in flap upwards and latch into place.
- Insert the inside cover into the mounting tube with the opening facing upwards.
- Switch on the ventilation unit at the control unit.

5 Maintenance

DANGER

Risk of electric shock!

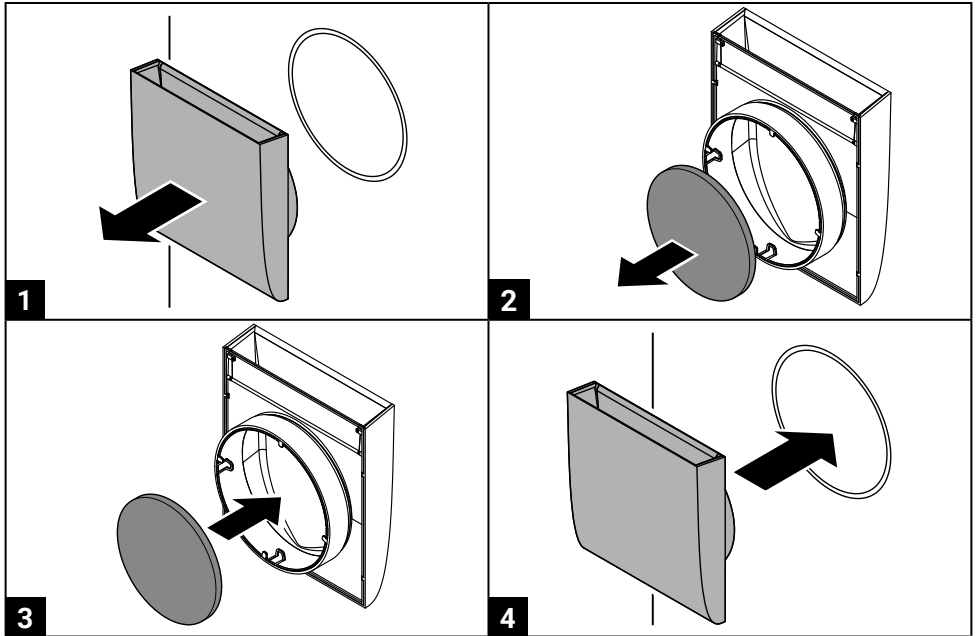
- Before starting maintenance: switch off the ventilation unit.
- Before starting work on the fan or heat exchanger: disconnect the ventilation unit at all poles and secure against unintentional reconnection.

5.1 Maintenance intervals

Component	Interval	Action
Inside cover	As necessary	<ul style="list-style-type: none">• Clean surfaces with a damp cloth.
Filter	Quarterly	<ul style="list-style-type: none">• Check the filter.• Vacuum soiled filters with a vacuum cleaner.• Replace heavily soiled or defective filters.• Confirm filter replacement on the programming unit.
Fans	Annually	<ul style="list-style-type: none">• Check the fans.• Clean the fans if necessary with a brush or vacuum cleaner.
Heat exchanger	Annually	<ul style="list-style-type: none">• Check the heat exchanger.• Clean the ducts if necessary with a vacuum cleaner or carefully with warm water.• Vacuum soiled prefilters with a vacuum cleaner.• Replace heavily soiled or defective prefilters.
Special window reveal solution	Quarterly	<ul style="list-style-type: none">• Check the prefilter in the window reveal grille.• Vacuum soiled prefilters with a vacuum cleaner.• Replace heavily soiled or defective prefilters.
Special loft/cellar solution	Quarterly	<ul style="list-style-type: none">• Check the condensate drain in the bend.• Remove any condensate.

5.2 Maintenance description

Filter replacement



i INFORMATION

Filters for various applications are available as accessories.

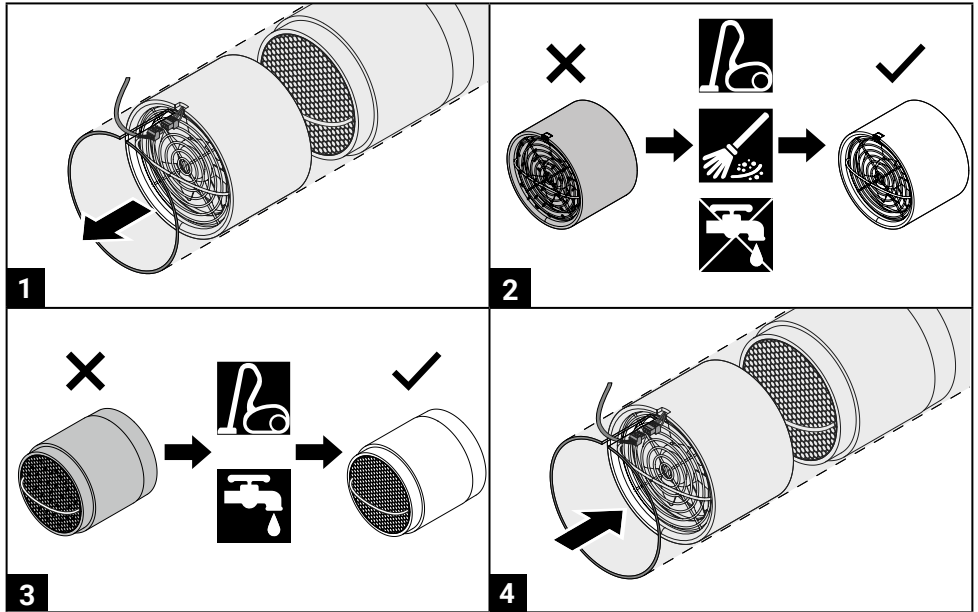
- Remove the inside cover from the mounting tube [1].
- Remove the filter from the retainer [2].
- Check the filter; clean or replace if necessary.
- Reinsert the filter into the retainer [3].

i INFORMATION

Observe the installation instructions on the inserts supplied with the filter.

- Insert the inside cover into the mounting tube with the opening facing upwards [4].

Clean the fan and heat exchanger



- Switch off the system at the control unit.
- Remove the inside cover from the mounting tube.

WARNING

Risk of cable damage!

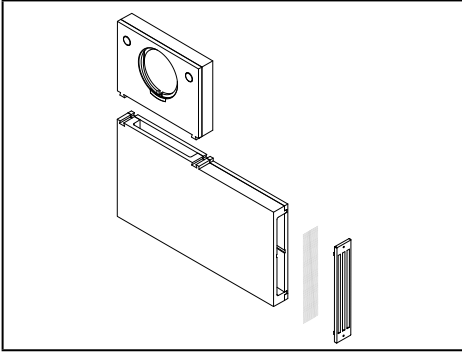
The cable is not designed to withstand strain.

- Disconnect the cable at the connector. Never pull the cable itself.
- Unplug the connector from the fan.
- Without damaging the cable, pull out the fan and heat exchanger at the bracket.
- Check the fan and heat exchanger.
- Clean the fan grille and rotor blades with a brush and vacuum cleaner.
- Clean the heat exchanger with a vacuum cleaner or carefully clean the ducts

with water if necessary.

- Without damaging the cable, push the heat exchanger carefully into the mounting tube as far as it will go.
- Without damaging the cable, insert the fan carefully into mounting tube.
- Insert the fan connector and push the fan carefully up to the heat exchanger in the mounting tube.
- Insert the inside cover into the mounting tube with the opening facing upwards.
- Switch the system on again at the control unit

Special window reveal solution

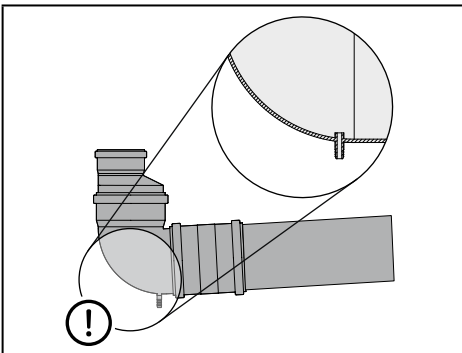


- Unscrew the window reveal grille.
- Remove the prefilter from the window reveal grille.
- Check the prefilter; clean or replace if necessary.
- Reinsert the prefilter into window reveal grille.
- Reinstall the window reveal grille.

i INFORMATION

The window reveal grille fins must route the airflow away from the building.

Special loft/cellar solution



- Switch off the system at the control unit.

- Remove the inside cover from the mounting tube.
- Unplug the connector from the fan.
- Without damaging the cable, pull out the fan and heat exchanger at the bracket.
- Check the condensate drain in the bend; remove any condensate.
- Without damaging the cable, push the heat exchanger carefully into the mounting tube as far as it will go.

! CAUTION

Risk of damage from blocked condensate drain!

Never push the units into the bend via the condensate drain.

- Without damaging the cable, insert the fan carefully into mounting tube.
- Insert the fan connector and push the fan carefully up to the heat exchanger in the mounting tube.
- Insert the inside cover into the mounting tube with the opening facing upwards.
- Switch the system on again at the control unit.

6 Troubleshooting

Fault	Cause	Solution
Fan not changing rotation direction.	Control unit operating in quick ventilation mode.	<ul style="list-style-type: none"> Select eco mode (heat recovery) on the programming unit.
	Fan faulty.	<ul style="list-style-type: none"> Replace the fan.
	Control unit or power supply unit faulty.	<ul style="list-style-type: none"> Replace the control unit or power supply unit.
Fan not working.	No power supply.	<ul style="list-style-type: none"> Check the power supply.
	Installation or maintenance fault.	<ul style="list-style-type: none"> Check the fan connector is seated properly. Check the cables.
	Fan faulty.	<ul style="list-style-type: none"> Replace the fan.
	Control unit or power supply unit faulty.	<ul style="list-style-type: none"> Replace the control unit or power supply unit.
Increased noise in standard mode.	Rotor blades dirty.	<ul style="list-style-type: none"> Clean the rotor blades. Clean the ventilation system.
	Foreign bodies in the fan.	<ul style="list-style-type: none"> Remove foreign bodies.
Low air flow rate.	Inside cover closed.	<ul style="list-style-type: none"> Open the inside cover.
	Filter dirty.	<ul style="list-style-type: none"> Clean or replace the filter.
	Heat exchanger dirty.	<ul style="list-style-type: none"> Clean the heat exchanger. Clean the ventilation system.
Supply air is cold.	Control unit operating in quick ventilation mode.	<ul style="list-style-type: none"> Select eco mode (heat recovery) on the programming unit.
	Heat exchanger not in use.	<ul style="list-style-type: none"> Replace the heat exchanger.

7 Environment & disposal

The crossed-out wheelie bin symbol indicates that the product must not be disposed of with household waste.

Dispose of the product in accordance with applicable local recycling regulations. Disposing of the product separately helps reduce incinerated and landfill waste volumes, and reduces the impact on environmental and human health. Sort packaging materials and dispose of them accordingly.

8 Warranty

INFORMATION

Outside Germany, national warranty conditions of the country in which the system is operated shall apply. Please contact your country representative.

Should you wish to make a warranty claim, please contact your local dealer or representative.

The product warranty applies to the original purchaser for a period of two years from the date of purchase, and guarantees that the product had no defects at the time of delivery. During the warranty period, should a defect occur, the product will be repaired using replacement parts or replaced with the same or a similar replacement/replacement model, within a reasonable timeframe, and on presentation of proof of purchase.

To use the warranty service, the product must be returned, with purchase receipt or other proof of purchase, to the retailer from whom the product was purchased. You will not be charged for material or labour costs. As the consignment could be lost or damaged during shipping, we recommend you package the product securely for shipment, and send it via registered post with confirmation of receipt.

Under the terms of the warranty, your right to repair or replacement becomes void if:

- The warranty period has expired.
- You are unable to submit proof of purchase with your service request.
- The issue was caused by improper, harsh or careless treatment, use or maintenance.
- You have operated the product with components or spare parts not supplied or approved by the manufacturer.

- You have made unauthorised changes or modifications to the product.
- The issue was caused by fire or other natural disaster.
- The issue was caused by incorrect installation, repair or configuration.



9 Liability

The product has been designed and manufactured for the intended use described in this document. Any other use is considered improper and may result in product damage or personal injury, for which the manufacturer cannot be held liable. The manufacturer shall not be liable for any damage resulting from the following:

- Failure to observe the safety, operating and maintenance instructions specified in the documentation.
- Non-compliant installation.
- Installation of spare parts not supplied or stipulated by the manufacturer. Full responsibility for the use of such spare parts remains with the installer.
- Normal wear and tear.

10 Anhang / Attachment

10.1 Technische Daten / Technical data

Allgemein General						
Wärmebereitstellungsgrad, η_{\max}	Heat recovery rate, η_{\max}	%	90			
Wärmebereitstellungsgrad, $\eta_{\emptyset, \text{ERP}}$	Heat recovery rate, $\eta_{\emptyset, \text{ERP}}$	%	83			
			Stufe 1 Level 1	Stufe 2 Level 2	Stufe 3 Level 3	Stufe 4 Level 4
Volumenstrom ¹⁾	Airflow volume ¹⁾	m ³ /h	16	22	30	43
Schalldruckpegel ²⁾	Sound pressure level ²⁾	dB(A)	14	20	27	35
Leistungsaufnahme ³⁾	Power consumption ³⁾	W	0,9	1,1	1,6	2,8
Spezifische Eingangsleistung ³⁾	Specific power consumption ³⁾	W/m ³ /h	0,11	0,10	0,10	0,13
Eingangsspannung	Input voltage	V	12 DC			
Schutzart	Type of protection	-	IP 22			
Schutzklasse	Appliance class	-	II			
Normschallpegeldifferenz $D_{\text{r,w}}$	Sound level difference $D_{\text{r,w}}$	dB	min. 40			
Betriebstemperatur	Operating temperature	°C	-20 – +60			
Abmessungen Dimensions						
Mindestwandstärke ⁴⁾	Minimum wall thickness ⁴⁾	mm	270			
Optimale Wandstärke	Optimal wall thickness	mm	305			
Wandöffnung	Wall opening	mm	Ø 162			
Innenabschluss (BxHxT)	Inside cover (WxHxD)	mm	190 x 207 x 40			
Außenabschluss (BxHxT)	Outside cover (WxHxD)	mm	196 x 204 x 45			
Gewicht	Weight	kg	4,5			
Zulassungen Certifications						
Energieeffizienzklasse ⁵⁾	Energy class ⁵⁾	-				
DIBt Geschäftszeichen	DIBt reference number	-	GZ III 56-1.51.3/17			
Konformität	Conformity	-				

¹⁾ Bei paarweisem Betrieb When operated in pairs

²⁾ Ermittelt in 2 m Abstand unter Freifeldbedingungen im Zuluftbetrieb Determined in 2 m distance under free field conditions at supply-air operation

³⁾ Ohne Netzteil Without power supply

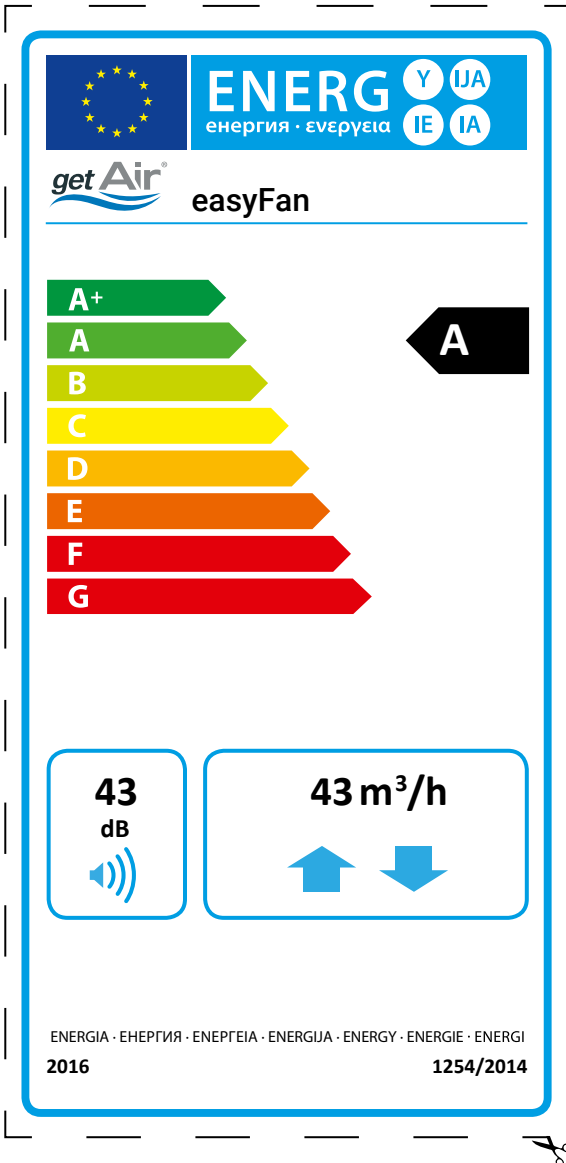
⁴⁾ Mit Metall Außenhaube With metal outside cover

⁵⁾ Gemäß VO 1254/2014 EU Acc. REG 1254/2014 EU

10.2 Energieeffizienzlabel / Energy efficiency label

Zentrale Bedarfssteuerung / Central demand control

Handsteuerung (keine Bedarfssteuerung) / Manual control (no DCV)



10.3 Produktdaten zum Energieverbrauch / Product information on energy consumption

Die folgenden Produktdaten entsprechen den Anforderungen der EU-Verordnungen Nr. 1253/2014 zur Durchführung der Richtlinie 2009/125/EG und Nr. 1254/2014 zur Ergänzung der Richtlinie 2010/30/EU. The following product information follows the requirements of EU Regulations No. 1253/2014 implementing Directive 2009/125/EC and No. 1254/2014 complementary to Directive 2010/30/EU.

Zentrale Bedarfssteuerung / Central demand control				
Lieferant Supplier's name	-	-	getAir	
Modell Model	-	-	easyFan	
Spezifischer Energieverbrauch Specific energy consumption	-	kWh/ (m ² a)	Kalt / Cold	- 82,48
			Durchschnitt / Average	- 40,61
			Warm / Warm	- 16,62
Angabe des Typs Declared typology	-	-	ZLG BVU	
Art des Antriebs Type of drive	-	-	Mehrstufenantrieb Multi-speed drive	
Art der Wärmerückgewinnung Type of heat recovery system	-	-	Regenerativ Regenerative	
Temperaturänderungsgrad Thermal efficiency	η_t	%	0,825	
Maximaler Luftvolumenstrom Maximum flow rate	V_{max}	m ³ /h	43	
Elektrische Eingangsleistung bei maximalen Luftvolumenstrom ¹⁾ Electric power input at maximum flow rate ¹⁾	P	W	5,6	
Schalleistungspegel Sound power level	L_{WA}	dB(A)	42,7	
Bezugsluftvolumenstrom Reference flow rate	V_{ref}	m ³ /s	30	
Bezugsdruckdifferenz Reference pressure difference	Δp_{ref}	Pa	0	
Spezifische Eingangsleistung ¹⁾ Specific power input ¹⁾	-	W/m ³ /h	0,118	
Steuerungsfaktor Control factor	-	-	0,85	
Innere / äußere Leckluftquote Internal / external leakage rates	-	%	0 / 0	
Mischquote Mixing rate	-	%	0	
Filterwarnanzeige Filter warning	-	-	Steuerung (optisch) Control (visual)	
Anweisung zu regelbaren Zu- und Abluftgittern an der Fassade Instructions to install regulated supply/exhaust grilles in the facade	-	-	-	
Internetadresse Internet address	-	-	www.getair.eu	
Druckschwankungsempfindlichkeit ²⁾ Airflow sensitivity ²⁾	-	%	61	
Luftdichtheit Air tightness	-	m ³ /h	2,0	
Jährlicher Stromverbrauch Annual electricity consumption	-	kWh/ (m ² a)	1,27	
Jährliche Einsparung an Heizenergie Annual heating saved	-	kWh/ (m ² a)	Kalt / Cold	85,67
			Durchschnitt / Average	43,79
			Warm / Warm	19,80

¹⁾ ohne Netzteil / without power supply ²⁾ mit Außenblende / with outside cover

Handsteuerung (keine Bedarfssteuerung) / Manual control (no DCV)

Lieferant Supplier's name	-	-	getAir	
Modell Model	-	-	easyFan	
Spezifischer Energieverbrauch Specific energy consumption	-	kWh/ (m ² a)	Kalt / Cold	- 79,98
			Durchschnitt / Average	- 38,98
			Warm / Warm	- 15,49
Angabe des Typs Declared typology	-	-	ZLG BVU	
Art des Antriebs Type of drive	-	-	Mehrstufenantrieb Multi-speed drive	
Art der Wärmerückgewinnung Type of heat recovery system	-	-	Regenerativ Regenerative	
Temperaturänderungsgrad Thermal efficiency	η_t	%	0,825	
Maximaler Luftvolumenstrom Maximum flow rate	V_{max}	m ³ /h	43	
Elektrische Eingangsleistung bei maximalen Luftvolumenstrom ¹⁾ Electric power input at maximum flow rate ¹⁾	P	W	5,6	
Schallleistungspegel Sound power level	L_{WA}	dB(A)	42,7	
Bezugsluftvolumenstrom Reference flow rate	V_{ref}	m ³ /s	30	
Bezugsdruckdifferenz Reference pressure difference	Δp_{ref}	Pa	0	
Spezifische Eingangsleistung ¹⁾ Specific power input ¹⁾	-	W/m ³ /h	0,113	
Steuerungsfaktor Control factor	-	-	1	
Innere / äußere Leckluftquote Internal / external leakage rates	-	%	0 / 0	
Mischquote Mixing rate	-	%	0	
Filterwarnanzeige Filter warning	-	-	Steuerung (optisch) Control (visual)	
Anweisung zu regelbaren Zu- und Abluftgittern an der Fassade Instructions to install regulated supply/exhaust grilles in the facade	-	-	-	
Internetadresse Internet address	-	-	www.getair.eu	
Druckschwankungsempfindlichkeit ²⁾ Airflow sensitivity ²⁾	-	%	61	
Luftdichtheit Air tightness	-	m ³ /h	2,0	
Jährlicher Stromverbrauch Annual electricity consumption	-	kWh/ (m ² a)	1,56	
Jährliche Einsparung an Heizenergie Annual heating saved	-	kWh/ (m ² a)	Kalt / Cold	83,87
			Durchschnitt / Average	42,87
			Warm / Warm	19,39

¹⁾ ohne Netzteil / without power supply ²⁾ mit Außenblende / with outside cover



getAir GmbH

Krefelder Straße 670 | 41066 Mönchengladbach

☎ +49 2161 990 95 - 0 | 🏠 +49 2161 990 95 - 99

✉ service@getair.eu | 🌐 www.getair.eu

